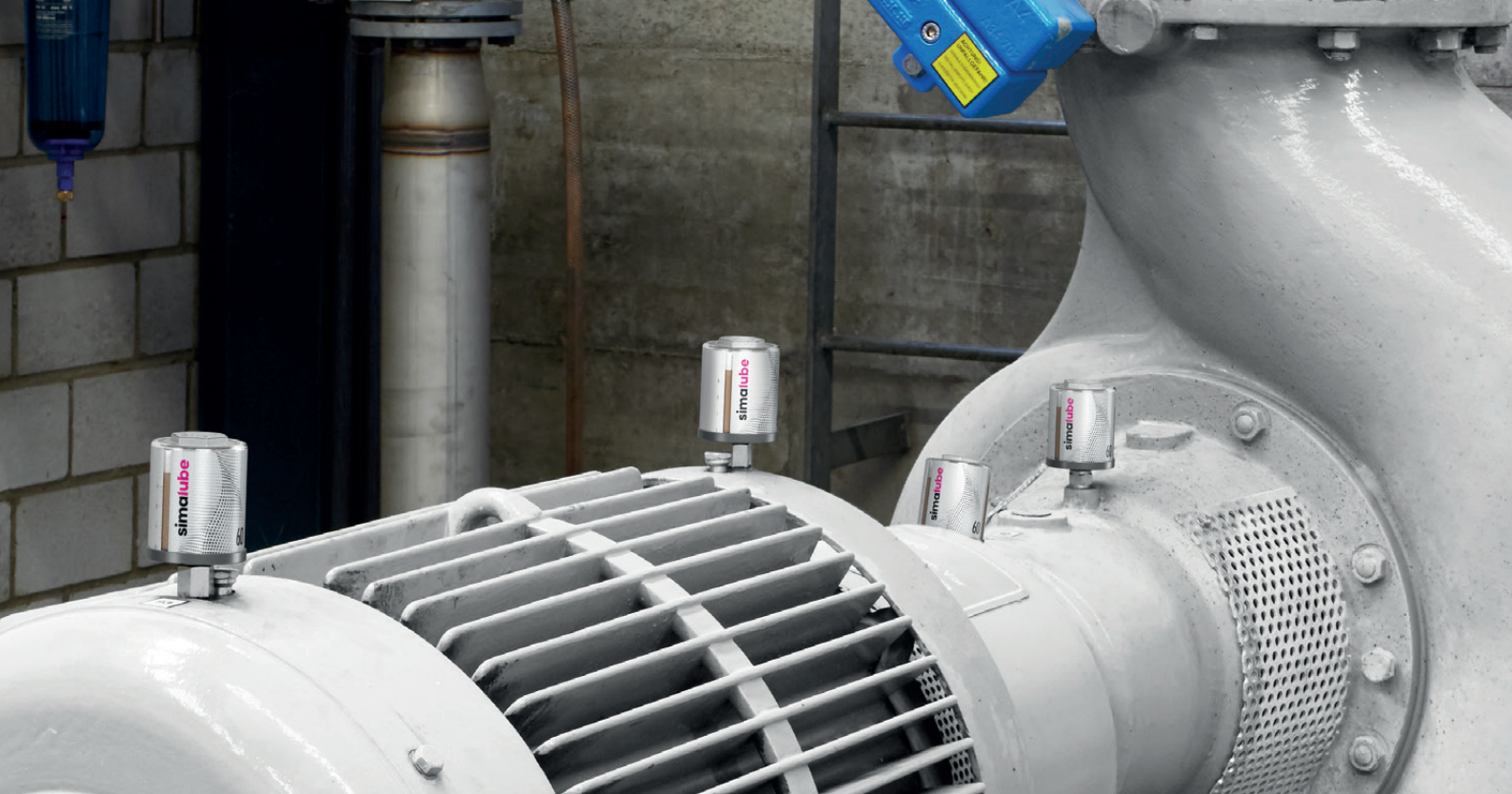


自动润滑器



simalube

SWISS MADE



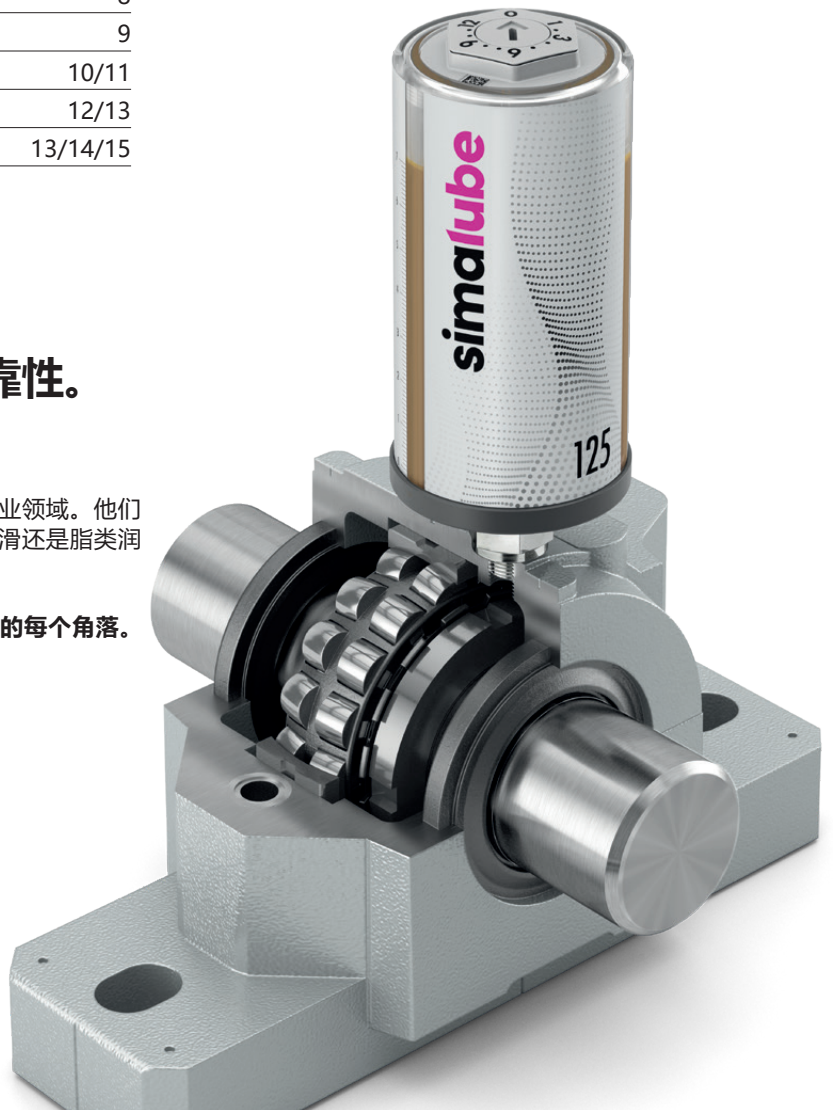
simalube自动润滑器

使用simalube自动润滑器的优势	3
«simatec world of maintenance» 应用程序	4
simalube 专业自动润滑器介绍	5/6
simalube 迷你自动润滑器-15ml	7
simalube 智能增压连接器	8
simalube 多点润滑器	9
产品应用	10/11
标准润滑脂选购	12/13
标准附件	13/14/15

森玛太克自动润滑器： 持续润滑确保低成本和高可靠性。

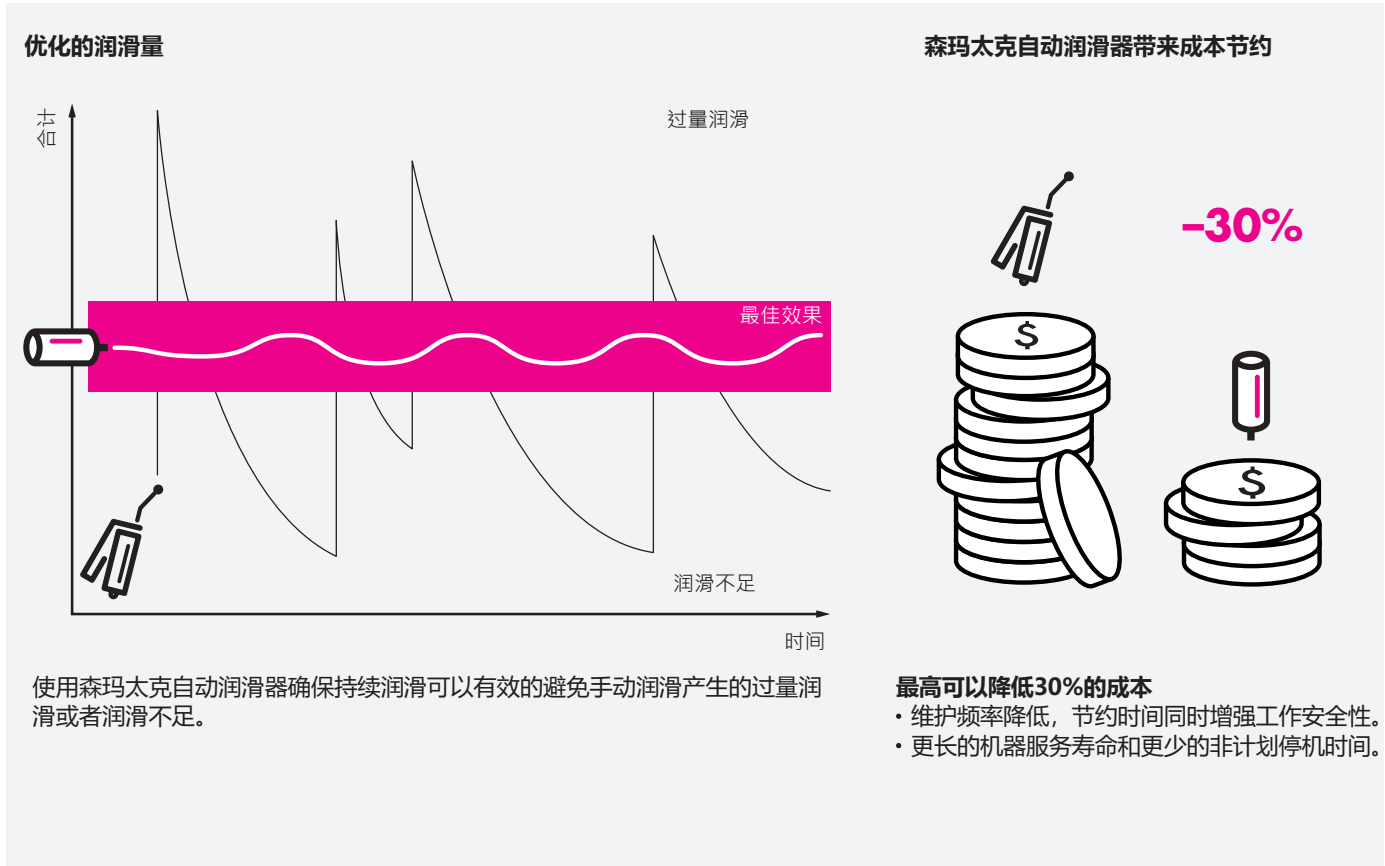
在全球，数百万森玛太克自动润滑器应用于各个工业领域。他们是有效且经济的持续润滑解决方案。无论是油类润滑还是脂类润滑，使用时间可以长达一年。

森玛太克自动润滑器 - 适用于旋转机械和移动设备的每个角落。



使用森玛太克自动润滑器的优势

森玛太克自动润滑器代替手动润滑，这不仅节约时间，还可以防止润滑不足和过量润滑。综合成本可以降低30%。

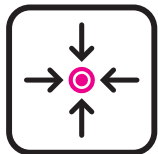


使用森玛太克自动润滑器的益处



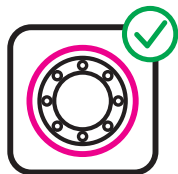
不再需要手动润滑

- 节约时间
- 更好的工作安全性
- 持续润滑很难触及的润滑点
- 更低的润滑剂损耗



零部件不会发生过量润滑或润滑不足

- 更低的磨损
- 更短的停机时间
- 增强机器性能



密封、防尘、防水设计

- 避免润滑剂混用现象
- 降低注油时被污染的风险
- 避免润滑点被污染



执行国际统一标准

- 所有区域的防爆认证
- 工作场所安全
- 可循环处理材料，不会影响环境

当前在中国大陆地区simalube
智能增压连接器暂不可用



READY TO LIFT OFF TO THE WORLD OF MAINTENANCE

Explore the next level of automatic lubrication:
simalube IMPULSE connect



«simatec world of maintenance» 应用程序

利用 simatec world of maintenance 应用程序，simatec AG 搭建了一个平台，可让润滑工作的管理更方便更高效。用户可利用该应用程序来记录润滑点，设置必要的润滑参数，控制和监控润滑相关的所有活动。simalube IMPULSE connect 配备有蓝牙®功能，可直接利用手机应用程序进行配置，可利用该应用程序，在最远不超过 20m 距离处查看当前运行状态。simatec world of maintenance 应用程序可从苹果应用商店或谷歌 Play 应用商店下载，安装到智能手机上。

您的个人森玛太克助理，实现高效、互联的监控

功能

- 使用“simatec world of maintenance”应用程序配置和监测润滑点
- 创建电子润滑计划（Lubechart功能）
- 正确设置润滑周期的计算程序（Calculation Pro功能）

客户受益

- 森玛太克产品可以通过“simatec world of maintenance”应用程序进行控制
- 创建数据化的电子润滑计划，持续监控所有润滑点
- 得益于Lubechart的新功能，所有润滑点（手动/自动）都可以管理
- 通过安全、简化和高效的维护操作节省成本
- 安装视频有助于正确安装产品
- 没有出于维护和监控目的的生产中断，从而提高了生产设施的可用性



下载应用程序：



森玛太克自动润滑器- 润滑专家



森玛太克自动润滑器-单点自动润滑器

5种标准型号，森玛太克自动润滑器为所有润滑点提供持续润滑，日以继夜，最长可达一年

森玛太克自动润滑器的优势

可靠性

- 持续为润滑点提供润滑剂
- 避免遗漏润滑点
- 通过透明窗口可以随时观察润滑状态

可持续性

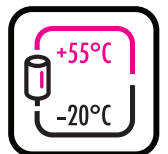
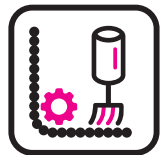
- 森玛太克自动润滑器可重复加油3次
- 用后易于处理
- 森玛太克自动润滑器不包含有毒物质

可选择性

- 森玛太克自动润滑器有5种标准型号：15，30，60，125 和250毫升
- 任意时间设置，从1-12个月
- 时间设置可随时更改
- 可提供空瓶或者预填充油脂的润滑器

无限的应用场合 (见10/11页)

- 不易到达的润滑点
- 任何地方，甚至水下
- 环境温度-20°C--+55°C
- 安装附件丰富，安装方式不限
- 市面常见型号的润滑剂均可用于自动润滑器 (详见12/13页)

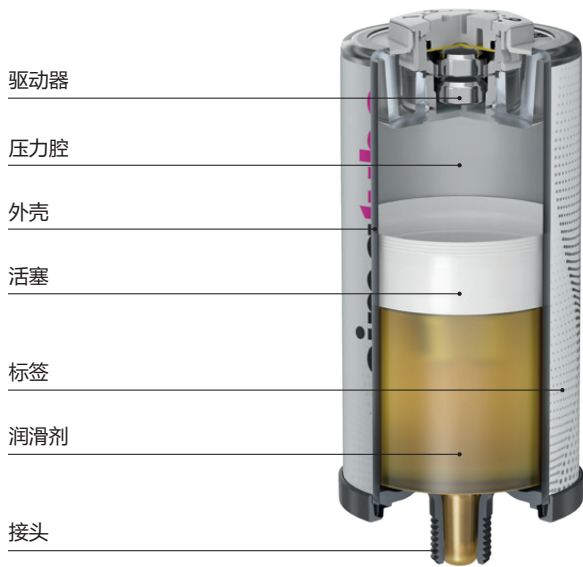


有关更多技术信息，请访问

www.simatec.com/int/zh/simalube/explore/technical-data



组件



驱动器

压力腔

外壳

活塞

标签

润滑剂

接头

说明

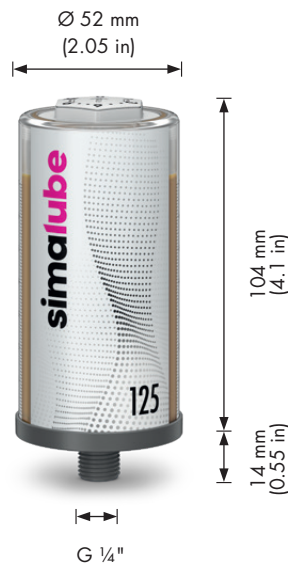
产品	自动持续脂和油润滑器			
动力源	干电池电解产生氢气			
工作压力	最大5bar			
设置	1到12个月无级可调 (适用于标准条件)			
运行温度	环境温度 -20°C到+55°C (润滑剂粘稠度随温度改变)			
存储温度	推荐温度在20 °C ± 5 °C			
润滑器容量	30 ml	60 ml	125 ml	250 ml
满重	~83 g	~117 g	~191 g	~380 g
空重	~56 g	~65 g	~80 g	~154 g
重复加油	15-250毫升都可以重复加油			



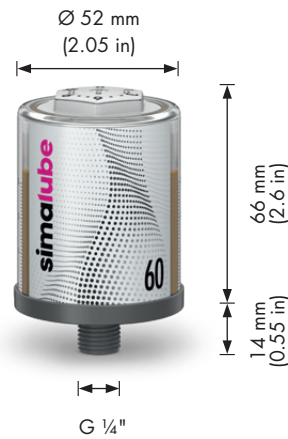
证书



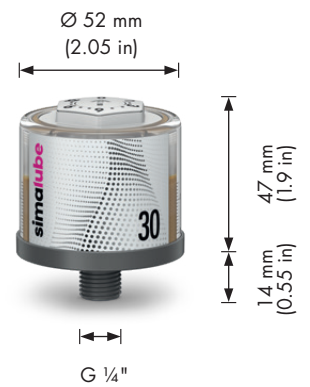
simalube 250



simalube 125



simalube 60



simalube 30



可以使用我们免费应用程序中的 calculation pro 小程序，快速查询建议的型号和对应的润滑周期

森玛太克自动润滑器 15毫升



最小的自动润滑器

在狭窄空间，15毫升森玛太克自动润滑器提供最佳解决方案。得益于它的紧凑设计,使其成为全球唯一可用于狭窄空间的自动润滑器。它和其它尺寸自动润滑器具有一样的功能和优点。

小尺寸带来高性能

- 紧凑设计节省空间
- 结实耐用的铝制外壳
- 同样具备重复使用，易于安装，且保留了和其它规格相同的功能
- 如果润滑点少于5个，可选多点式自动润滑器（参见9页）

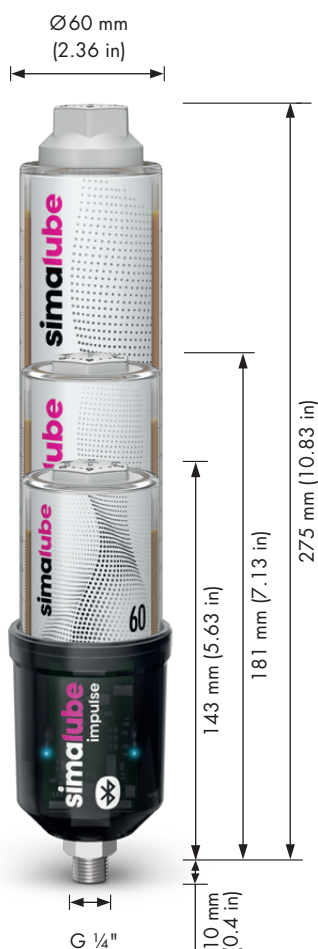
外径	说明
	产品
	动力源
	工作压力
	设置
	运行温度
	存储温度
	润滑器容量
	重量 满/空
	证书

simalube IMPULSE connect



数字式增压器，最高可达 10 bar

simalube IMPULSE connect 是 simalube 系列中最新一代的增压器产品。IMPULSE 久经验证的出色性能，如今有了可通过蓝牙 Bluetooth® 与智能手机连接的功能。连接到最新开发的“simatec world of maintenance”应用程序后，用户无需直接到场，便可从智能设备上对我们的设备产品进行配置。诸如整体状态、液位、润滑剂、尺寸规格、启动和更换日期等，均可在该应用程序中显示出来，供用户轻松查看。



技术数据

产品	simalube 润滑装置自动增压器
驱动系统	电动机械
供电方式	电池组* 6V 2.3Ah (碱性电池)
功能显示	LED 状态指示灯 - 绿色/红色/蓝色各 10 秒。通过 simatec world of maintenance 应用程序监控运行状态。
连接方式*	IMPULSE connect 支持蓝牙®低功耗 5.0 标准。在空旷无障碍处连接范围可达 20m 米。
供送量	约 0.5ml 每行程 (Impulse)
工作压力	不超过 10 bar
工作温度	-10°C – +55°C (14°F – 131°F)
时间设置	1 – 12 个月 - 取决于在 simalube 的应用程序中设置了自动模式还是时间模式。
润滑速度	取决于 simalube 的尺寸和设置: 0.17-8.3毫升/天
润滑装置容量	60 ml, 125 ml, 250 ml
润滑剂	润滑脂，最高达 NLGI 2，或润滑油
螺纹规格	G 1/4" (内置单向阀)
保修期与使用寿命	自生产日期起 3 年，或用尽 10 个 simalube 润滑器 (125ml) 后
防护能力	CE IP 68

* 更换润滑器时，必须同时更换电池组。

* IMPULSE connect 增压器可离线使用



有关 simalube 智能增压器连接的更多技术信息和视频，请访问
www.simatec.com/int/zh/simalube/explore/simalube-impulse-connect



森玛太克多点润滑器



多点式自动润滑器

森玛太克多点式润滑器可以为5个润滑点提供持续润滑，像其它标准型号一样，最长可以使用一年。得益于快速卡扣设计，能够更快更方便的进行重复注油。

用于直线导轨的多功能润滑器

- 5X8毫升 润滑器容积
- 长时间低消耗的润滑应用
- 快速卡扣设计方便重复注油
- 快速接头设计方便安装软管
- 直线导轨的完美润滑方案

外径	说明																		
	<table border="1"> <tr> <td>产品</td> <td>自动，多点式持续脂和油润滑器</td> </tr> <tr> <td>动力源</td> <td>干电池电解产生氢气</td> </tr> <tr> <td>工作压力</td> <td>最大5bar</td> </tr> <tr> <td>设置</td> <td>1到12个月无级可调 (适用于标准条件)</td> </tr> <tr> <td>运行温度</td> <td>环境温度 - 20到+55°C (油脂粘稠度随温度 改变)</td> </tr> <tr> <td>存储温度</td> <td>推荐温度：20 °C ±5 °C</td> </tr> <tr> <td>润滑器容量</td> <td>5×8 ml</td> </tr> <tr> <td>重量 满/空</td> <td>~147 g / ~120 g</td> </tr> <tr> <td>证书</td> <td>CE Ex UK CA</td> </tr> </table>	产品	自动，多点式持续脂和油润滑器	动力源	干电池电解产生氢气	工作压力	最大5bar	设置	1到12个月无级可调 (适用于标准条件)	运行温度	环境温度 - 20到+55°C (油脂粘稠度随温度 改变)	存储温度	推荐温度：20 °C ±5 °C	润滑器容量	5×8 ml	重量 满/空	~147 g / ~120 g	证书	CE Ex UK CA
产品	自动，多点式持续脂和油润滑器																		
动力源	干电池电解产生氢气																		
工作压力	最大5bar																		
设置	1到12个月无级可调 (适用于标准条件)																		
运行温度	环境温度 - 20到+55°C (油脂粘稠度随温度 改变)																		
存储温度	推荐温度：20 °C ±5 °C																		
润滑器容量	5×8 ml																		
重量 满/空	~147 g / ~120 g																		
证书	CE Ex UK CA																		

森玛太克自动润滑器应用

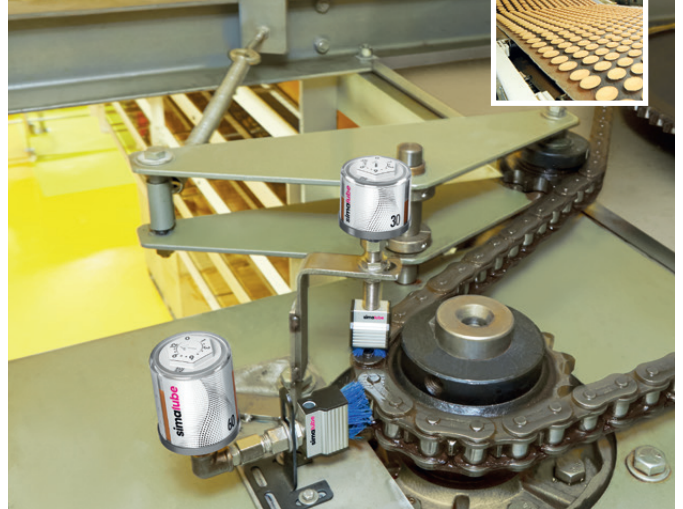


举升设备



铁路机车提升站的丝杠使用125ml润滑器

食品工业



输送皮带的驱动链条使用30ml和60ml润滑器配合特制蓝色毛刷进行润滑

碎石机和混凝土机械



2个250ml森玛太克自动润滑器和毛刷用来清洁和润滑驱动链条

起重机



125ml森玛太克自动润滑器润滑起重机的旋转机械

碎石机和混凝土机械



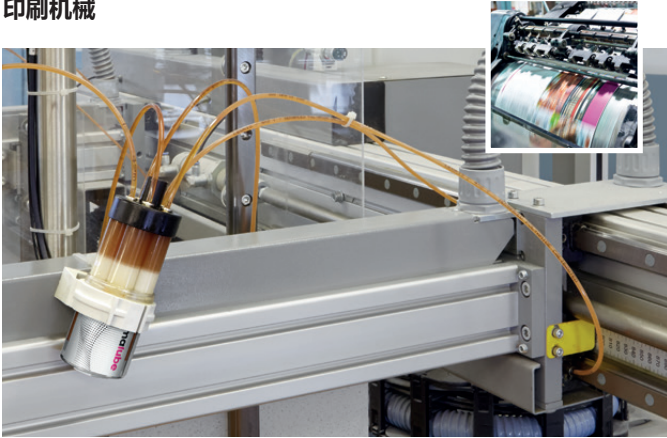
simalube IMPULSE connect 搭配 125 ml 润滑器用在土地环境中的设备上。这些设备均可以使用 simatec world of maintenance 应用程序来配置和监控。

电梯和自动扶梯



125ml自动润滑器保证电梯润滑和避免干摩，这个系统直接粘附在仓顶。

印刷机械



森玛太克多点润滑器可以润滑5个切纸机。

污水处理



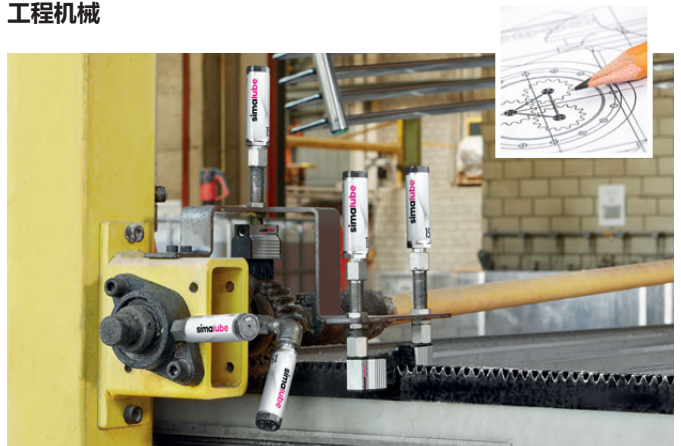
60ml自动润滑器在一个电机上保证离心泵的持续润滑。

回收



125ml自动润滑器润滑传输带的带座轴承。

工程机械



15ml自动润滑器和毛刷为齿条进行油润滑，另外一个15ml润滑器 为轴承进行脂润滑。



很多其他应用请参考 www.simatec.com/int/zh/simalube/solutions/industries





simalube 标准润滑脂及配件










润滑剂						滚动轴承	滑动轴承	直线导轨	齿条, 齿轮	轴	密封	链条
		NLGI	稠度	温度范围	粘度在40°C							
SL01	多用途润滑脂	2	无水钙	-30 °C 到 120 °C	110	+	+	•	•	+	+	-
SL02	含二硫化钼的多用途润滑脂	2	锂	-25 °C 到 130 °C	370	•	+	-	+	-	-	-
SL04	高温润滑脂	2	无机增稠剂	-20 °C 到 160 °C	500	+	•	-	•	•	-	-
SL06	流体润滑脂 (EP)	0	钙-锂基	-30 °C 到 100 °C	75	+	+	+	+	•	-	-
SL09	可生物降解润滑脂		2	锂-钙基	-20 °C 到 100 °C	100	+	+	•	•	-	-
SL10	食品工业润滑脂 (NSF H1)		2	铝络合物	-40 °C 到 120 °C	330	+	+	•	+	•	-
SL12	食品工业流体润滑脂 (NSF H1)		0	铝络合物	-40 °C 到 130 °C	350	+	+	+	+	•	-
SL22	高速润滑脂	2	电机轴承润滑脂	-20 °C 到 160 °C	115	+	•	-	•	•	-	-
SL24	适用于广泛温度范围的润滑脂 (EP)	2	锂合成	-30 °C 到 140 °C	260	+	+	•	•	+	+	-
SL26	高性能润滑脂 (EP)	1,5	钙混合物	-20 °C 到 150 °C	390	+	+	-	•	•	-	-

+ 推荐 • 可能 - 不推荐



所有脂和油数据表可访问
www.simatec.com/int/zh/simalube/explore/lubricants



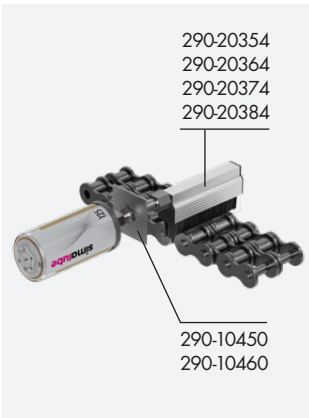
润滑油	ISO-VG	基础油	温度范围	粘度在40度	滚动轴承	滑动轴承	直线导轨	齿条, 齿轮	轴	密封	链条
											
SL14 链条油 (EP)	68	矿物油	-10 °C 到 90 °C	68	-	•	•	-	-	-	+
SL15 高温链条油 (EP)	-	合成油	-30 °C 到 250 °C	250	-	•	•	-	-	-	+
SL16 机油	68	矿物油	-20 °C 到 100 °C	68	-	•	•	-	-	-	+
SL18 食品工业用润滑油 (NSF H1) 	220	合成油	-15 °C 到 150 °C	220	-	•	•	-	-	-	+
SL19 生物可降解链条油 	-	菜籽油	-15 °C 到 100 °C	60	-	•	•	-	-	-	+

+ 推荐 • 可能 - 不推荐

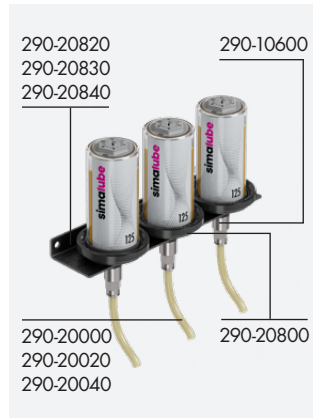
标准附件应用案例

这些附件可以将森玛太克润滑器便利地安装在任意位置

侧面连接毛刷润滑链条



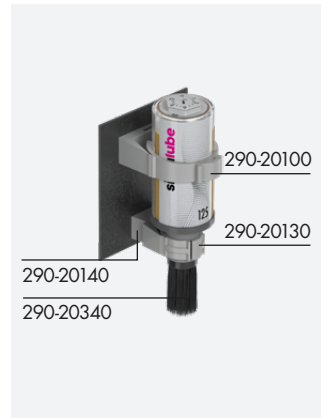
安装支架



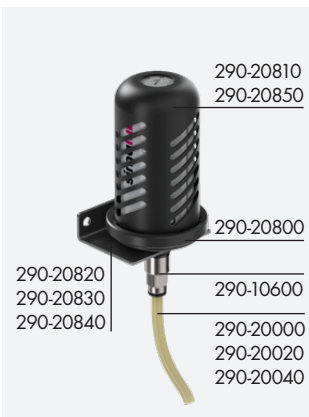
电梯导轨或缆绳润滑



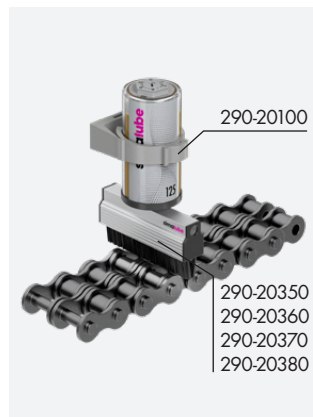
圆刷且通过双卡子固定润滑链条



安装带保护罩润滑器



毛刷润滑链条



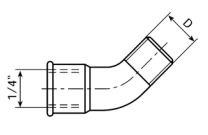
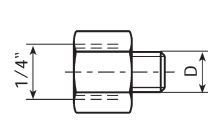
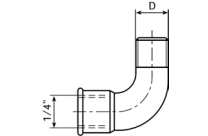
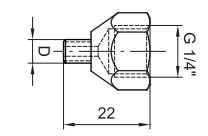
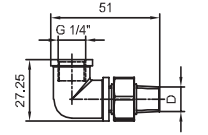
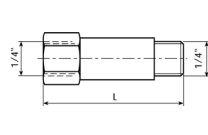
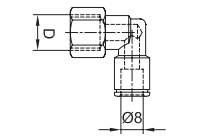
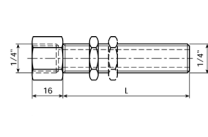
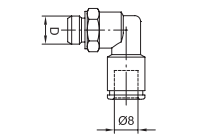
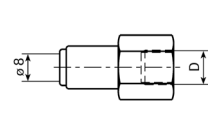
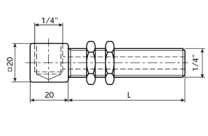
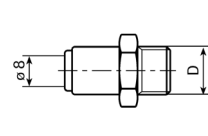
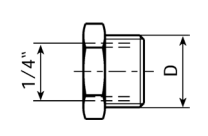
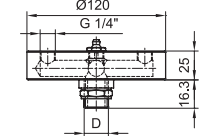
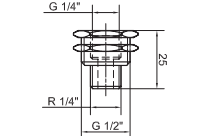
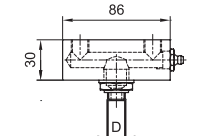
90度弯头连接圆刷



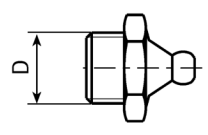
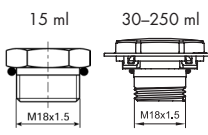
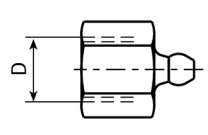
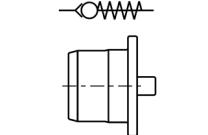
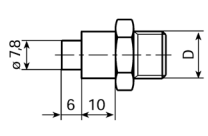
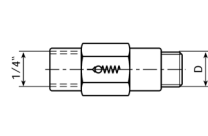
安装支架, 万向调节



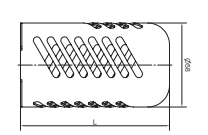
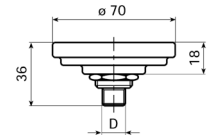
接头

	<p>45°弯头</p> <p>D R 1/4 Nr. 290-10010</p>		<p>变径接头</p> <table border="1"> <tr> <td>D</td> <td>G 1/8</td> <td>G 1/4</td> <td>M 6</td> <td>M 8</td> <td>M 8x1</td> </tr> <tr> <td>Nr.</td> <td>290-10200</td> <td>290-10210</td> <td>290-10220</td> <td>290-10230</td> <td>290-10240</td> </tr> </table> <table border="1"> <tr> <td>D</td> <td>M 10</td> <td>M 10x1</td> <td>M 12</td> <td>M 12x1,5</td> <td>UNF 1/4</td> </tr> <tr> <td>Nr.</td> <td>290-10250</td> <td>290-10260</td> <td>290-10270</td> <td>290-10280</td> <td>290-11210</td> </tr> </table>	D	G 1/8	G 1/4	M 6	M 8	M 8x1	Nr.	290-10200	290-10210	290-10220	290-10230	290-10240	D	M 10	M 10x1	M 12	M 12x1,5	UNF 1/4	Nr.	290-10250	290-10260	290-10270	290-10280	290-11210
D	G 1/8	G 1/4	M 6	M 8	M 8x1																						
Nr.	290-10200	290-10210	290-10220	290-10230	290-10240																						
D	M 10	M 10x1	M 12	M 12x1,5	UNF 1/4																						
Nr.	290-10250	290-10260	290-10270	290-10280	290-11210																						
	<p>90°弯头</p> <p>D R 1/4 Nr. 290-10020</p>		<p>强力版变径接头 不锈钢</p> <p>D M6 Nr. 290-15000</p> <p>UNF 1/4 290-15010</p>																								
	<p>万向90°弯头</p> <p>D R 1/4 Nr. 290-10040</p>		<p>延伸接头</p> <table border="1"> <tr> <td>L</td> <td>10</td> <td>35</td> <td>50</td> <td>[mm]</td> </tr> <tr> <td>Nr.</td> <td>290-10210</td> <td>290-10400</td> <td>290-10410</td> <td></td> </tr> </table>	L	10	35	50	[mm]	Nr.	290-10210	290-10400	290-10410															
L	10	35	50	[mm]																							
Nr.	290-10210	290-10400	290-10410																								
	<p>R内螺纹喉管弯头, 适用Ø8mm软管</p> <p>D G 1/4 Nr. 290-10030</p>		<p>螺母固定加长接头 25mm含1个螺母/60mm含2个螺母</p> <table border="1"> <tr> <td>L</td> <td>25</td> <td>60</td> <td>[mm]</td> </tr> <tr> <td>Nr.</td> <td>290-10450</td> <td>290-10460</td> <td></td> </tr> </table>	L	25	60	[mm]	Nr.	290-10450	290-10460																	
L	25	60	[mm]																								
Nr.	290-10450	290-10460																									
	<p>内螺纹喉管弯头, 适用Ø8mm软管</p> <p>D G 1/8 G 1/4 Nr. 290-10070 290-10080</p>		<p>内螺纹快速接头 适用Ø8mm软管</p> <p>D G 1/4 Nr. 290-10600</p>																								
	<p>90°双螺母调距固定接头 含2个螺母 (仅用于润滑油)</p> <table border="1"> <tr> <td>L</td> <td>70</td> <td>[mm]</td> </tr> <tr> <td>Nr.</td> <td>290-10050</td> <td></td> </tr> </table>	L	70	[mm]	Nr.	290-10050			<p>内螺纹快速接头 适用Ø8mm软管</p> <table border="1"> <tr> <td>D</td> <td>G 1/8</td> <td>G 1/4</td> <td>G 3/8</td> </tr> <tr> <td>Nr.</td> <td>290-10700</td> <td>290-10710</td> <td>290-10720</td> </tr> </table>	D	G 1/8	G 1/4	G 3/8	Nr.	290-10700	290-10710	290-10720										
L	70	[mm]																									
Nr.	290-10050																										
D	G 1/8	G 1/4	G 3/8																								
Nr.	290-10700	290-10710	290-10720																								
	<p>转换接头</p> <table border="1"> <tr> <td>D</td> <td>G 3/8</td> <td>G 1/2</td> </tr> <tr> <td>Nr.</td> <td>290-10100</td> <td>290-10110</td> </tr> </table>	D	G 3/8	G 1/2	Nr.	290-10100	290-10110		<p>4倍适配器</p> <table border="1"> <tr> <td>D</td> <td>G 1/2</td> <td>G 1/4</td> </tr> <tr> <td>Nr.</td> <td>290-41000</td> <td>290-41010</td> </tr> </table>	D	G 1/2	G 1/4	Nr.	290-41000	290-41010												
D	G 3/8	G 1/2																									
Nr.	290-10100	290-10110																									
D	G 1/2	G 1/4																									
Nr.	290-41000	290-41010																									
	<p>螺母固定接头 G 1/2" – R 1/4"</p> <table border="1"> <tr> <td>L</td> <td>25</td> <td>[mm]</td> </tr> <tr> <td>Nr.</td> <td>290-10150</td> <td></td> </tr> </table>	L	25	[mm]	Nr.	290-10150			<p>2倍适配器</p> <table border="1"> <tr> <td>D</td> <td>G 1/2</td> <td>G 1/4</td> </tr> <tr> <td>Nr.</td> <td>290-41020</td> <td>290-41030</td> </tr> </table>	D	G 1/2	G 1/4	Nr.	290-41020	290-41030												
L	25	[mm]																									
Nr.	290-10150																										
D	G 1/2	G 1/4																									
Nr.	290-41020	290-41030																									

润滑油附件和组件

	<p>加油嘴 用于清洁和填充润滑脂管路</p> <p>D R 1/4 Nr. 290-30110</p>		<p>气体发生器 用于重新填充</p> <table border="1"> <tr> <td></td> <td>15 ml</td> <td>30 ml</td> <td>60 ml</td> <td>125 ml</td> <td>250 ml</td> </tr> <tr> <td>Nr.</td> <td>220-50020</td> <td>220-50040</td> <td>220-50060</td> <td>220-50080</td> <td>220-50100</td> </tr> </table>		15 ml	30 ml	60 ml	125 ml	250 ml	Nr.	220-50020	220-50040	220-50060	220-50080	220-50100						
	15 ml	30 ml	60 ml	125 ml	250 ml																
Nr.	220-50020	220-50040	220-50060	220-50080	220-50100																
	<p>填充嘴 用于注油器填充</p> <p>D G 1/4 Nr. 290-30120</p>		<p>单向阀塞 塑料</p> <p>Nr. 290-50600</p>																		
	<p>填充嘴 用于加油枪给注油器填充油脂</p> <table border="1"> <tr> <td>D</td> <td>R 1/4</td> <td>R 3/8</td> </tr> <tr> <td>Nr.</td> <td>290-30130</td> <td>290-30140</td> </tr> </table>	D	R 1/4	R 3/8	Nr.	290-30130	290-30140		<p>单向阀</p> <table border="1"> <tr> <td>D</td> <td>G 1/8</td> <td>G 1/4</td> <td>G 1/4</td> </tr> <tr> <td>Nr.</td> <td>290-20200</td> <td>290-20210</td> <td>290-20230</td> </tr> <tr> <td>Bar</td> <td>0.05</td> <td>0.05</td> <td>1.0</td> </tr> </table>	D	G 1/8	G 1/4	G 1/4	Nr.	290-20200	290-20210	290-20230	Bar	0.05	0.05	1.0
D	R 1/4	R 3/8																			
Nr.	290-30130	290-30140																			
D	G 1/8	G 1/4	G 1/4																		
Nr.	290-20200	290-20210	290-20230																		
Bar	0.05	0.05	1.0																		

安全附件

	<p>保护罩 用于安装支撑件290-20800</p> <table border="1"> <tr> <td></td> <td>30 ml</td> <td>≤125 ml</td> <td>250 ml</td> </tr> <tr> <td>L</td> <td>43</td> <td>105</td> <td>195</td> </tr> <tr> <td>Nr.</td> <td>290-20860</td> <td>290-20810</td> <td>290-20850</td> </tr> </table>		30 ml	≤125 ml	250 ml	L	43	105	195	Nr.	290-20860	290-20810	290-20850		<p>安装支架 for all simalube sizes</p> <p>D R 1/4 Nr. 290-20800</p>
	30 ml	≤125 ml	250 ml												
L	43	105	195												
Nr.	290-20860	290-20810	290-20850												

毛刷

	<p>圆刷</p> <p>D x L $\varnothing 25 \times 45$ [mm] Nr. 290-20340</p>		<p>高温毛刷</p> <p>H 25 [mm] Nr. 290-20500</p>															
	<p>短圆刷</p> <p>D x L $\varnothing 25 \times 15$ [mm] Nr. 290-20410</p>		<p>高温毛刷 顶部和侧面的连接</p> <p>H 40 100 [mm] Nr. 290-20510 290-20530</p>															
	<p>毛刷 *用于食品工业</p> <table border="1"> <tr> <td>L</td> <td>25</td> <td>40</td> <td>70</td> <td>100 [mm]</td> </tr> <tr> <td>Nr.</td> <td>290-20380</td> <td>290-20350</td> <td>290-20360</td> <td>290-20370</td> </tr> <tr> <td>Nr.</td> <td>*290-20385</td> <td>*290-20355</td> <td>*290-20365</td> <td>*290-20375</td> </tr> </table>	L	25	40	70	100 [mm]	Nr.	290-20380	290-20350	290-20360	290-20370	Nr.	*290-20385	*290-20355	*290-20365	*290-20375		<p>电梯刷 5-16 mm, 高32 mm</p> <p>电梯刷 16-32 mm, 高32 mm</p> <p>Nr. 290-20390 Nr. 290-20440</p>
L	25	40	70	100 [mm]														
Nr.	290-20380	290-20350	290-20360	290-20370														
Nr.	*290-20385	*290-20355	*290-20365	*290-20375														
	<p>侧面连接毛刷 *用于食品工业</p> <table border="1"> <tr> <td>L</td> <td>25</td> <td>40</td> <td>70</td> <td>100</td> </tr> <tr> <td>Nr.</td> <td>290-20384</td> <td>290-20354</td> <td>290-20364</td> <td>290-20374</td> </tr> <tr> <td>Nr.</td> <td>*290-20357</td> <td>*290-20367</td> <td>*290-20377</td> <td></td> </tr> </table>	L	25	40	70	100	Nr.	290-20384	290-20354	290-20364	290-20374	Nr.	*290-20357	*290-20367	*290-20377			<p>小电梯刷 5-16 mm, 高32 mm</p> <p>Nr. 290-20420</p>
L	25	40	70	100														
Nr.	290-20384	290-20354	290-20364	290-20374														
Nr.	*290-20357	*290-20367	*290-20377															

安装附件

	<p>a) 软管 b) 软管可用于温度达到260°C c) 小弯曲半径软管</p> <table border="1"> <tr> <td>L</td> <td>每米, $\varnothing 8/6$ mm</td> <td></td> <td></td> </tr> <tr> <td>Nr.</td> <td>290-20000/...m</td> <td>290-20020/...m</td> <td>290-20040/...m</td> </tr> </table>	L	每米, $\varnothing 8/6$ mm			Nr.	290-20000/...m	290-20020/...m	290-20040/...m		<p>圆刷固定间隔 用于圆毛刷290-20130的固定卡子</p> <p>H 15 [mm] Nr. 290-20140</p>												
L	每米, $\varnothing 8/6$ mm																						
Nr.	290-20000/...m	290-20020/...m	290-20040/...m																				
	<p>圆刷/润滑器用塑料固定卡子 塑料</p> <table border="1"> <tr> <td>D</td> <td>22 (SL 15 ml)</td> <td>28 (Brush)</td> <td>50 (SL 30-250 ml) [mm]</td> </tr> <tr> <td>Nr.</td> <td>290-20150</td> <td>290-20130</td> <td>290-20100</td> </tr> </table>	D	22 (SL 15 ml)	28 (Brush)	50 (SL 30-250 ml) [mm]	Nr.	290-20150	290-20130	290-20100		<p>固定支架 用于安装支撑件290-20800</p> <table border="1"> <tr> <td></td> <td>1x</td> <td>3x</td> <td>5x</td> </tr> <tr> <td>L</td> <td>75</td> <td>240</td> <td>390 [mm]</td> </tr> <tr> <td>Nr.</td> <td>290-20820</td> <td>290-20830</td> <td>290-20840</td> </tr> </table>		1x	3x	5x	L	75	240	390 [mm]	Nr.	290-20820	290-20830	290-20840
D	22 (SL 15 ml)	28 (Brush)	50 (SL 30-250 ml) [mm]																				
Nr.	290-20150	290-20130	290-20100																				
	1x	3x	5x																				
L	75	240	390 [mm]																				
Nr.	290-20820	290-20830	290-20840																				
	<p>磁铁固定器 用于固定卡子</p> <p>Nr. 290-20190</p>		<p>安装支架 用于 15-60 ml</p> <p>Nr. 290-20870</p>																				
	<p>空间补偿环 (60 mm) 塑料</p> <p>D 50 [mm] Nr. 290-20120</p>		<p>安装支架 随处可调的</p> <p>Nr. 290-28000</p>																				

森玛太克多点润滑安装组件

	<p>快插接头 适用$\varnothing 4$mm软管</p> <table border="1"> <tr> <td>D</td> <td>G 1/8</td> <td>G 1/4</td> <td>M 5</td> <td>M 6</td> </tr> <tr> <td>Nr.</td> <td>290-11700</td> <td>290-11710</td> <td>290-11720</td> <td>290-11730</td> </tr> </table>	D	G 1/8	G 1/4	M 5	M 6	Nr.	290-11700	290-11710	290-11720	290-11730		<p>软管 按米计</p> <table border="1"> <tr> <td>L</td> <td>每米</td> <td>$\varnothing 4/2,7$ mm</td> </tr> <tr> <td>Nr.</td> <td>290-21000/...m</td> <td></td> </tr> </table>	L	每米	$\varnothing 4/2,7$ mm	Nr.	290-21000/...m	
D	G 1/8	G 1/4	M 5	M 6															
Nr.	290-11700	290-11710	290-11720	290-11730															
L	每米	$\varnothing 4/2,7$ mm																	
Nr.	290-21000/...m																		
	<p>SLM接头</p> <p>D $5 \times \varnothing 4$ mm Nr. 290-29000</p>																		

预润滑润滑脂或油容器

	<p>润滑桶 400 ml</p> <table border="1"> <tr> <td></td> <td>SL01</td> <td>SL02</td> <td>SL04</td> <td>SL06</td> <td>SL09</td> </tr> <tr> <td>Nr.</td> <td>290-70010</td> <td>290-70020</td> <td>290-70040</td> <td>290-70060</td> <td>290-70090</td> </tr> <tr> <td></td> <td>SL10</td> <td>SL12</td> <td>SL24</td> <td>SL22</td> <td>SL26</td> </tr> <tr> <td>Nr.</td> <td>290-70100</td> <td>290-70120</td> <td>290-70240</td> <td>290-70220</td> <td>290-70260</td> </tr> </table>		SL01	SL02	SL04	SL06	SL09	Nr.	290-70010	290-70020	290-70040	290-70060	290-70090		SL10	SL12	SL24	SL22	SL26	Nr.	290-70100	290-70120	290-70240	290-70220	290-70260		<p>油杯 0,5 l</p> <table border="1"> <tr> <td></td> <td>SL14</td> <td>SL15</td> <td>SL16</td> <td>SL18</td> <td>SL19</td> </tr> <tr> <td>Nr.</td> <td>290-71140</td> <td>290-71150</td> <td>290-71160</td> <td>290-71180</td> <td>290-71190</td> </tr> </table>		SL14	SL15	SL16	SL18	SL19	Nr.	290-71140	290-71150	290-71160	290-71180	290-71190
	SL01	SL02	SL04	SL06	SL09																																		
Nr.	290-70010	290-70020	290-70040	290-70060	290-70090																																		
	SL10	SL12	SL24	SL22	SL26																																		
Nr.	290-70100	290-70120	290-70240	290-70220	290-70260																																		
	SL14	SL15	SL16	SL18	SL19																																		
Nr.	290-71140	290-71150	290-71160	290-71180	290-71190																																		

森玛太克自动润滑器增压器附件

	<p>simalube IMPULSE connect 增压器</p> <p>Nr. 230-10100</p>		<p>电池组</p> <p>动力 $6 \text{ V } 2,3 \text{ Ah}$ Nr. 230-50000</p>
--	--	--	---

森玛太克-创新解决方案传递客户价值

森玛太克是一个国际性公司，1983年成立于瑞士，通过创新和发展，创立了simalube、simatherm和simatool的产品品牌，广泛应用于全球圆柱滚子轴承行业的维护。

致力于为客户带来切实利益，通过最新的技术，森玛太克简化了复杂的维护流程，为全球数以万计的设备降低了维护成本。

优选合适的伙伴销售森玛太克产品，为用户带来专业可靠的指导和建议。

森玛太克维护产品-工业技术



自动润滑器

森玛太克自动润滑器可以提供1个月到1年时间的持续润滑。它可以为每个润滑点提供理想剂量的润滑剂，无论是油润滑还是脂润滑。因此，不再需要手动润滑，并从长远角度降低维护成本。



感应加热器

森玛太克感应加热器可以在短时间内加热圆形金属部件，比如滚子轴承，使其能够更快更有效率的安装。无论从经济角度还是生态角度，感应加热都是更有效的加热方式。在这个领域，森玛太克是全球领先的设备制造商。



拆装工具

拆装工具箱能够快速安装或者拆除圆柱滚子轴承和密封圈，现已被应用于全球各个行业的生产和维护车间。

simalube

simatherm

simatool

simatec ag

Stadthof 2
CH-3380 Wangen a. Aare
Tel.: +41 (0)32 636 50 00
welcome@simatec.com
simatec.com



simatec



simatec