

La solution sûre pour la manutention des roulements lourds

simatool Bearing Handling Tool



Le simatool Bearing Handling Tool est l'outil idéal pour manipuler sans risques et de manière professionnelle les roulements lourds.

- Sécurité du travail
- Évite l'endommagement des roulements
- 50% d'économie de temps par rapport aux procédés de montage traditionnels
- Utilisation avec des roulements chauds d'une température de jusqu'à 160 °C
- Facilite avec simplicité le montage des gros roulements

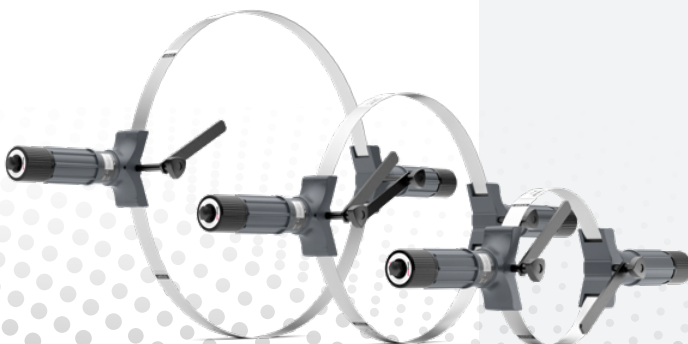
simatool

 SWISS MADE



Le Bearing Handling Tool comprend:

- 2 bretelles
- 2 poignées de maintien de première qualité
- 1 paire de gants de protection
- 2 poignées tournantes pour garantir la sécurité de la manipulation
- 1 ruban de serrage en acier
- 2 dispositifs anti-torsion



simatool Bearing Handling Tool

Le Bearing Handling Tool permet de monter les roulements sur un arbre. Deux dispositifs anti-torsion situés l'un en face de l'autre et positionnés contre la bague intérieure du palier permettent même de lever des roulements à billes articulés sans les endommager. Tous les Bearing Handling Tools peuvent être utilisés en combinaison avec les appareils de chauffage par induction simatherm.

Bearing Handling Tool BHT 200-400

- Force de levage maximale: 150 kg
- Certifié TÜV SÜD
- Poids: 5 kg
- Pour roulements d'un diamètre extérieur de 200-400 mm

Bearing Handling Tool BHT 300-500

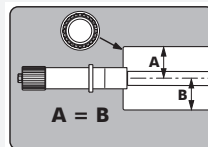
- Force de levage maximale: 500 kg
- Certifié TÜV SÜD
- Poids: 6,3 kg
- Pour roulements d'un diamètre extérieur de 300-500 mm

Bearing Handling Tool BHT 500-700

- Force de levage maximale: 500 kg
- Certifié TÜV SÜD
- Poids: 6,3 kg
- Pour roulements d'un diamètre extérieur de 500-700 mm

Fonctionnement:

Le simatool Bearing Handling Tool comprend deux poignées de maintien, deux poignées tournantes et des rubans en acier qui encerclent la bague extérieure du roulement. Par serrage régulier des poignées dans les deux bras de levage on adapte les rubans en acier au diamètre de la chemise du roulement. Les deux dispositifs anti-torsion permettent d'éviter le pivotement vers l'extérieur de la bague intérieure sur les roulements à mouvement angulaire (roulements à billes articulés).



simatec ag

Stadthof 2
CH-3380 Wangen a. Aare
Tel.: +41 (0)32 636 50 00
welcome@simatec.com
www.simatec.com

simatec