

simalube – o lubrificador monoponto automático

Informação técnica: elevadores e escadas rolantes



simalube

 SWISS MADE



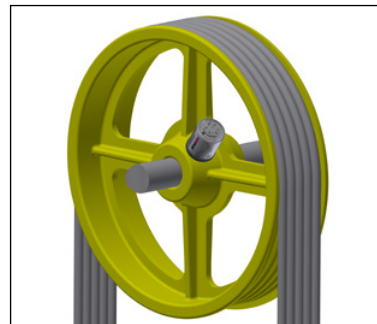
simalube proporciona lubrificação constante, prolonga a vida útil do componente e reduz os custos de manutenção.

Lubrificação de elevadores com simalube

As guias em elevadores necessitam de lubrificação permanente para evitar fricção a seco. Ao dispensar a quantidade necessária de lubrificante, o sistema simalube reduz a necessidade de trabalhos de manutenção e limpeza na cabine do elevador e no eixo. É, portanto, também um sistema particularmente adequado para uso em elevadores de manutenção intensiva, instalados no exterior de edifícios, e em elevadores panorâmicos.

Polia de Desvio

O lubrificador simalube é usado no rolamento da polia de desvio. O lubrificador é montado directamente no ponto de lubrificação da polia.



Guias

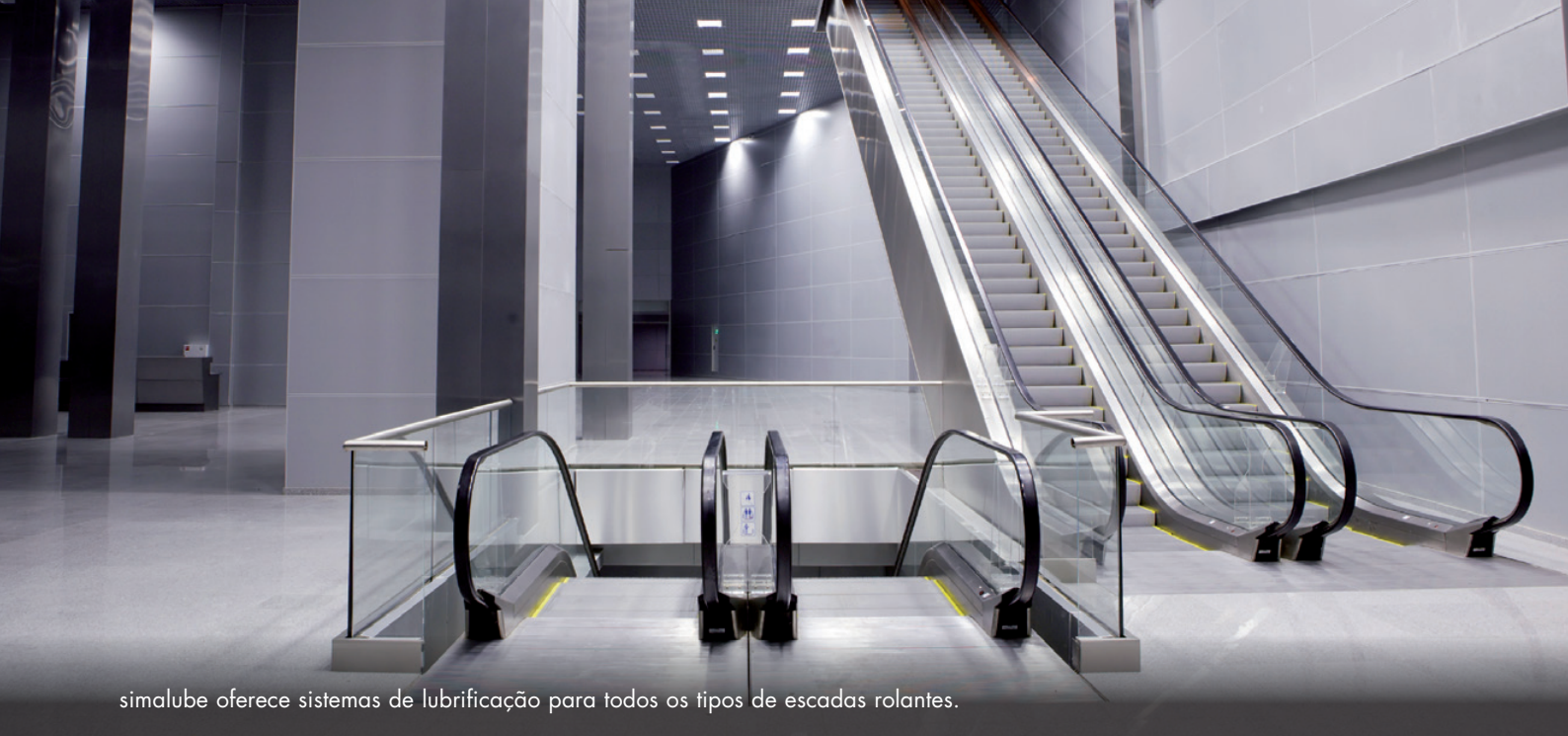
O sistema de lubrificação simalube é a solução ideal para as guias. Protege-as com uma camada constante de óleo e limpa-as ao mesmo tempo. O conjunto de escovas de elevador simalube é fixado directamente ao tecto do elevador ou ao próprio carril guia.



Cabos de tração

Também os cabos podem ser facilmente lubrificados com o sistema simalube. Neste caso, a escova quadrada simalube fornece continuamente o produto de manutenção nas cordas e limpa-as simultaneamente.





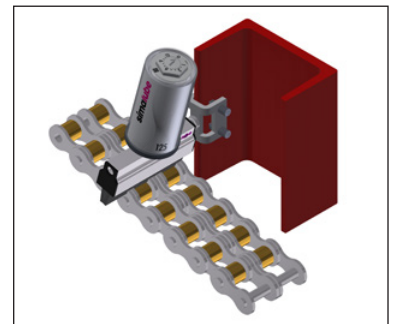
simalube oferece sistemas de lubrificação para todos os tipos de escadas rolantes.

Lubrificação de escadas rolantes com simalube

Escadas rolantes que estão em uso permanente geralmente começam a ranger. Para o evitar, é necessária uma lubrificação ideal do equipamento. O lubrificador simalube lubrifica correntes de transmissão, correntes de degrau e guias, de forma contínua e económica. O processo de instalação simples, o período de operação totalmente ajustável e a precisão da lubrificação tornam o sistema simalube indispensável para escadas e tapetes rolantes.

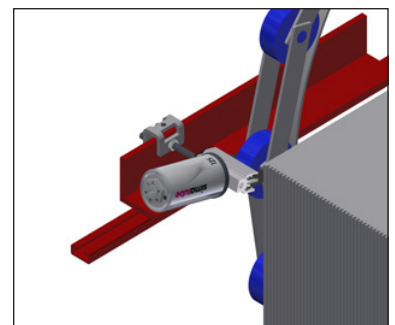
Corrente de transmissão

A unidade de distribuição simalube lubrifica a corrente de forma contínua; O conjunto do pincel é fixado directamente no perfil em U.



Correntes de degrau

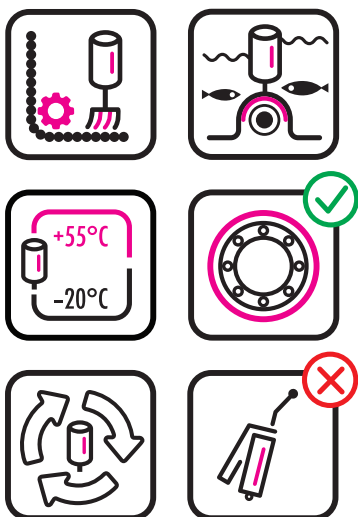
A escova lubrifica os elos da corrente de ambos os lados; os rolos de plástico são ligeiramente humedecidos.



Guias dos degraus

O sistema de lubrificação compreende uma escova curta, um componente de fixação e um dispensador e é adequado para uso com escadas rolantes Schindler. O sistema é fixo directamente no degrau.





Conjunto de escovas para lubrificação das guias para larguras de 5 a 16 mm e profundidades até 25 mm.



Aplicações e vantagens

Aplicações simalube para elevadores, escadas e tapetes rolantes:

- Guias
- Polia de desvio
- Correntes de transmissão
- Cabos de tração
- Correntes de degrau
- Guias de degraus de escadas rolantes

Benefícios dos sistemas de lubrificação simalube:

Os sistemas de lubrificação fáceis de usar simalube garantem uma manutenção ótima a elevadores e escadas rolantes. Estes sistemas especiais de lubrificação são excepcionalmente fiáveis e eficientes. Conjuntos de montagem estão disponíveis para adaptação a elevadores e escadas rolantes dos fabricantes mais conhecidos.

Benefícios adicionais:

- Redução dos requisitos de serviço e custos de manutenção
- Sem salpicos ou derrames de óleo
- Adaptação fácil a instalações existentes
- Melhoria das condições de segurança no trabalho (sem risco de escorregamento nos excessos de óleo)
- Aplicação constante do lubrificante
- Ajuste do tempo de fornecimento do lubrificante, de um mês a um ano
- Lubrificador recarregável

Benefícios específicos para elevadores:

- Lubrificação fiável das guias e dos cabos de tração
- Funcionamento silencioso do elevador
- Sem necessidade de contentores para recolha do excesso de óleo

Benefícios específicos para escadas e tapetes rolantes:

- Lubrificação fiável das guias, correntes de transmissão e correntes de degraus
- Funcionamento silencioso sem ruídos desagradáveis
- A lubrificação ótima das guias impede a acumulação de carga electrostática e faíscas



Estamos disponíveis para esclarecer as suas dúvidas sobre o uso de produtos simalube em elevadores e escadas rolantes. Os nossos técnicos são altamente qualificados e podem mostrar-lhe como reduzir custos e prolongar a vida útil dos seus equipamentos com a lubrificação automática.

simatec ag

Stadthof 2
CH-3380 Wangen a. Aare
Tel.: +41 (0)32 636 50 00
welcome@simatec.com
www.simatec.com