

simalube – Lubrificatore automatico monopunto

Informazioni tecniche: Ascensori e scale mobili



simalube

 SWISS MADE



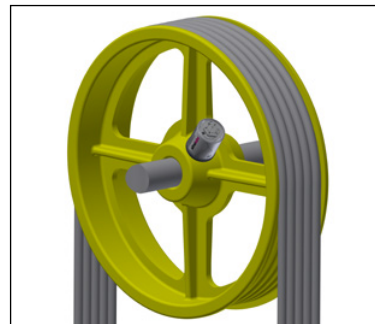
simalube garantisce lubrificazione costante, prolunga la durata e riduce i costi di manutenzione.

Lubrificazione ascensori con simalube

I binari di guida degli elevatori devono essere lubrificati per prevenire l'attrito a secco. Erogando esattamente la giusta quantità di lubrificante, il sistema di lubrificazione simalube riduce la necessità di manutenzione e pulizia della cabina dell'ascensore e dell'albero. Risulta pertanto particolarmente utile da utilizzare per la manutenzione di ascensori altamente utilizzati installati all'esterno degli edifici e di ascensori panoramici.

Puleggia deviatore

Il lubrificatore simalube è usato per lubrificare il cuscinetto della puleggia deviatore. Il lubrificatore è installato direttamente sul punto di ingrassaggio della puleggia.



Binario di guida

Il sistema di lubrificazione simalube è la soluzione ottimale per il binario di guida. Protegge il binario con un film continuo di olio e contemporaneamente lo pulisce. Il set simalube è fissato direttamente al tetto dell'ascensore o al pattino del binario di guida.



Funi ascensori

Anche le funi ascensori possono essere facilmente lubrificate con il lubrificatore simalube. Inoltre la spazzola rettangolare simalube distribuisce la quantità appropriata di prodotto sulle funi e contemporaneamente le pulisce.





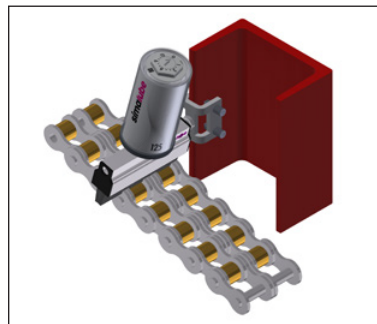
simalube offre sistemi di lubrificazione per ogni tipo di scala mobile.

Lubrificazione scale mobili con simalube

Le scale mobili che sono in uso permanente, spesso cigolano e stridono. Per evitare questo, è necessaria una lubrificazione ottimale. simalube lubrifica catene di trasmissione, catene e guide scalini automaticamente, in continuo e in modo economico. Il semplice processo di installazione, il periodo di erogazione completamente regolabile e la massima precisione del sistema di lubrificazione rendono simalube indispensabile su scale e tappeti mobili.

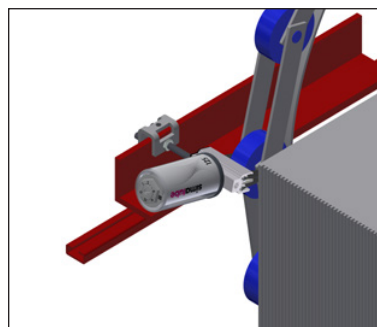
Catena di trasmissione

L'unità di erogazione simalube olia la catena in continuo: la spazzola è fissata direttamente al profilo a U.



Catena gradini

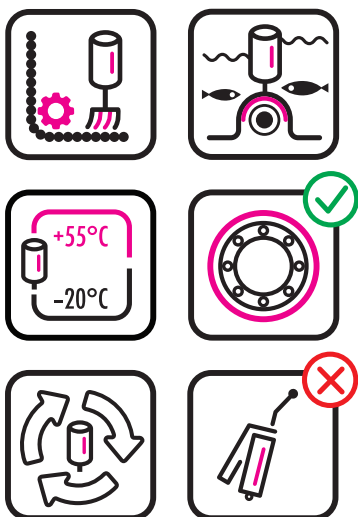
La spazzola lubrifica gli anelli della catena su entrambi i lati; i rulli di plastica sono solo leggermente inumiditi.



Guide gradini scale mobili

Il sistema di lubrificazione comprende una spazzola, una staffa di fissaggio e un lubrificatore ed è adatto per l'utilizzo su scale mobili Schindler. Il sistema è fissato direttamente al gradino.





Set spazzole per ascensore per la lubrificazione delle guide per larghezze da 5 a 16 mm e profondità fino a 25 mm.



Applicazioni e vantaggi

simalube applicazioni per ascensori, scale e tappeti mobili:

- Binari di guida
- Catene di trasmissione
- Guide gradini scale mobili
- Pulegge deviatore
- Catene gradini
- Funi di trazione
- Funi ascensori

I vantaggi dei sistemi di lubrificazione simalube:

Facili da usare, i sistemi di lubrificazione simalube garantiscono la cura ottimale per ascensori e scale mobili. Questi sistemi di lubrificazione speciali sono estremamente affidabili ed efficienti. I kit di montaggio sono disponibili per ammodernare ascensori e scale mobili dei più noti costruttori.

Ulteriori vantaggi:

- Riduzione dell'assistenza e costi di manutenzione
- Niente più perdite di olio o spruzzi
- Retrofit semplice su impianti esistenti
- Maggiore sicurezza sul lavoro (nessun rischio di scivolamento su olio in eccesso)
- Applicazione costante di lubrificante
- Impostazione del tempo di erogazione da un mese ad un anno
- Lubrificatore olio ricaricabile

Vantaggi specifici per ascensori:

- Affidabile lubrificazione di binari di guida e funi di trazione
- L'ascensore funziona in modo silenzioso
- Non è più richiesto il contenitore di raccolta dell'olio

Vantaggi specifici per le scale e i tappeti mobili:

- Lubrificazione affidabile di rulli di guida della scala mobile, catene di trasmissione e catene gradini
- Funzionamento silenzioso senza rumori e sgradevoli cigolii
- Guide lubrificate in modo ottimale senza accumulo di cariche elettrostatiche o scintille



Per qualsiasi domanda su come utilizzare i prodotti simalube su ascensori e scale mobili, saremo lieti di consigliarvi. I nostri esperti altamente qualificati nel loro campo e in grado di dimostrare come tagliare i costi e prolungare la durata della vostra apparecchiatura con la lubrificazione automatica.

simatec ag

Stadthof 2
CH-3380 Wangen a. Aare
Tel.: +41 (0)32 636 50 00
welcome@simatec.com
www.simatec.com

simatec